

Allgemeine Produktinformationen

Spiegelschränke



Wichtige Informationen für die Montage unserer Badmöbel.
Bitte vor der Montage sorgfältig durchlesen und aufbewahren.



Produktabbildung ist beispielhaft und kann vom bestellten Modell abweichen.



Wichtige Informationen

- Bitte prüfen Sie vor Montagebeginn Ihre Badezimmermöbel auf mögliche Beschädigungen. Schäden an bereits montierten Möbelteilen können wir als Reklamation nicht anerkennen!
- Die Montagemaße beziehen sich auf Oberkante Fertigfußboden.
- Nicht ausreichend tragfähige Wände verstärken.



Sicherheitshinweise

- Die Montage darf nur von fachkundigen Personen durchgeführt werden.
- Das Befestigungsmaterial (Schrauben, Dübel) ist nur für massive, ausreichend tragfähige Wände ausgelegt.
- Überzeugen Sie sich vor dem Bohren, dass keine Kabel oder Rohre im Montagebereich der Wand liegen.
- Elektroinstallationen dürfen nur vom Fachmann unter Berücksichtigung der DIN57100 / VDE 0100, Teil 701 durchgeführt werden.
- Spiegelschränke / Lichtspiegel mit Elektroinstallation müssen einen Mindestabstand von 60 cm zu Badewanne bzw. Dusche aufweisen.



Pflegehinweise

Eine gut funktionierende Be- und Entlüftung ist eine Notwendigkeit für die Erhaltung von Qualität und Optik der Möbel. Kondenswasser muss sofort mit einem weichen Tuch weggewischt werden. Bei Installation im Badewannen- oder Duschbereich ist eine Duschabtrennung zwingend vorgeschrieben, wenn Sie die Möbel direkt an Wanne/Duschbereich anschließen.



Werkzeug für die Montage

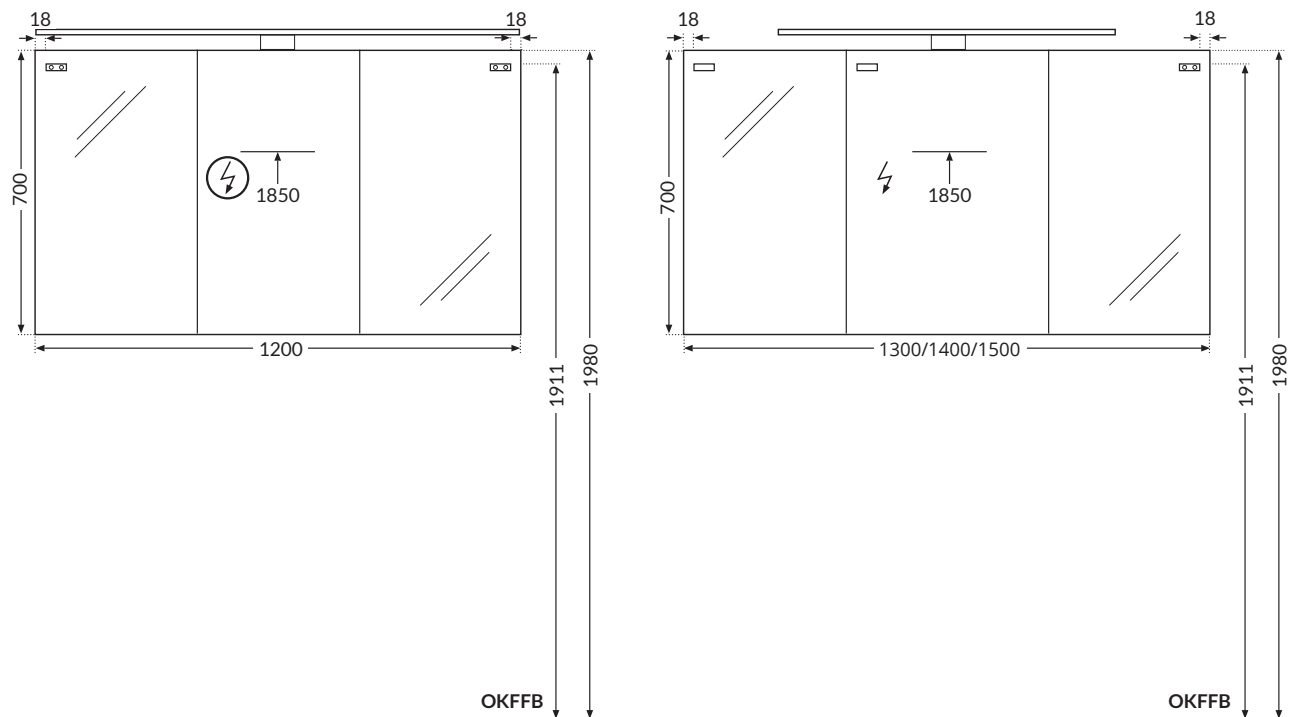
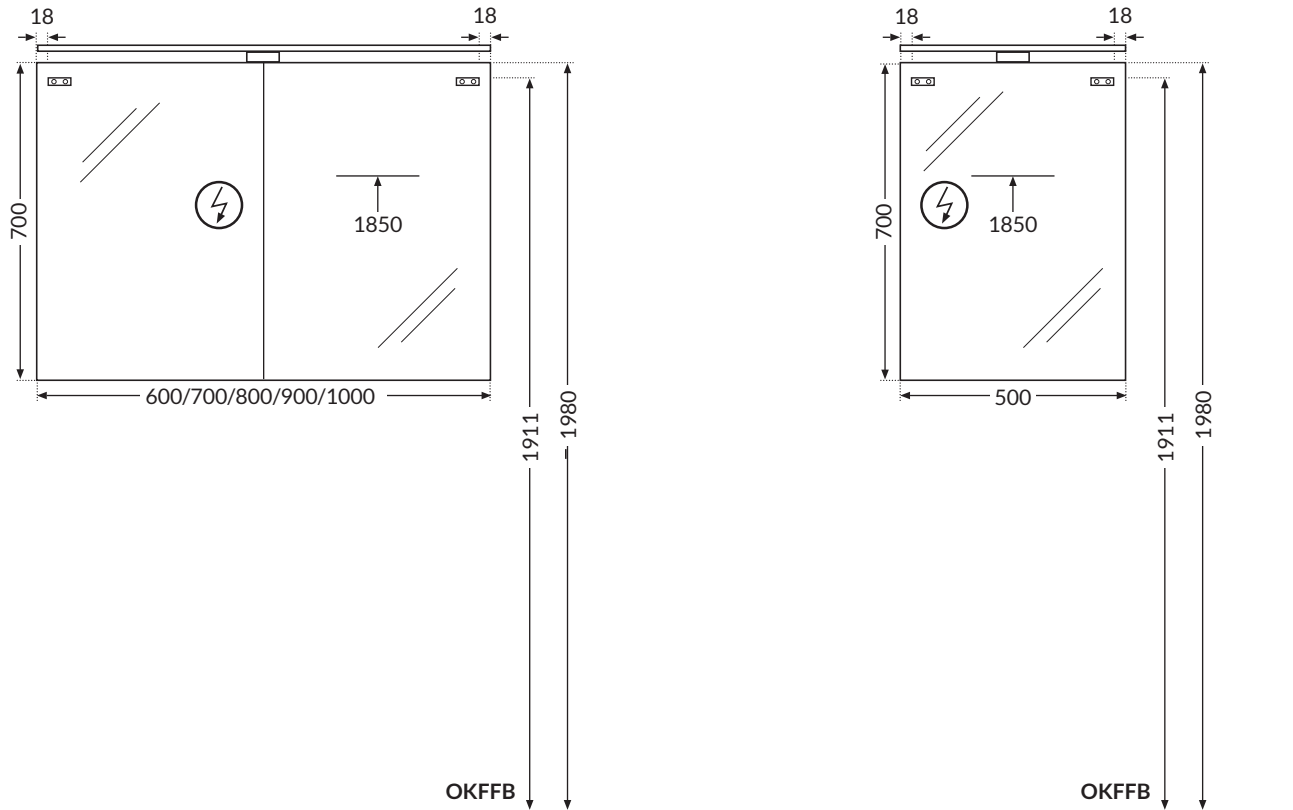
Bleistift	Steinbohrer Ø 8 mm.
Zollstock	Hammer
Wasserwaage	Akku-Schrauber
Bohrmaschine	Kreuzschlitzschraubendreher



Montage-Skizze I für Spiegelschränke

Für unsere Spiegelschrank-Modelle mit einer Korpushöhe von 700 mm und einer Breite von 500 bis 1500 mm. Bitte prüfen Sie vor der Montage Ihre Spiegelschrank-Maße.

ACHTUNG: Die in den Zeichnungen ausgewiesenen Maße sind Richtwerte und können je nach individuellen Kundenwünschen letztendlich mehrere Zentimeter abweichen.



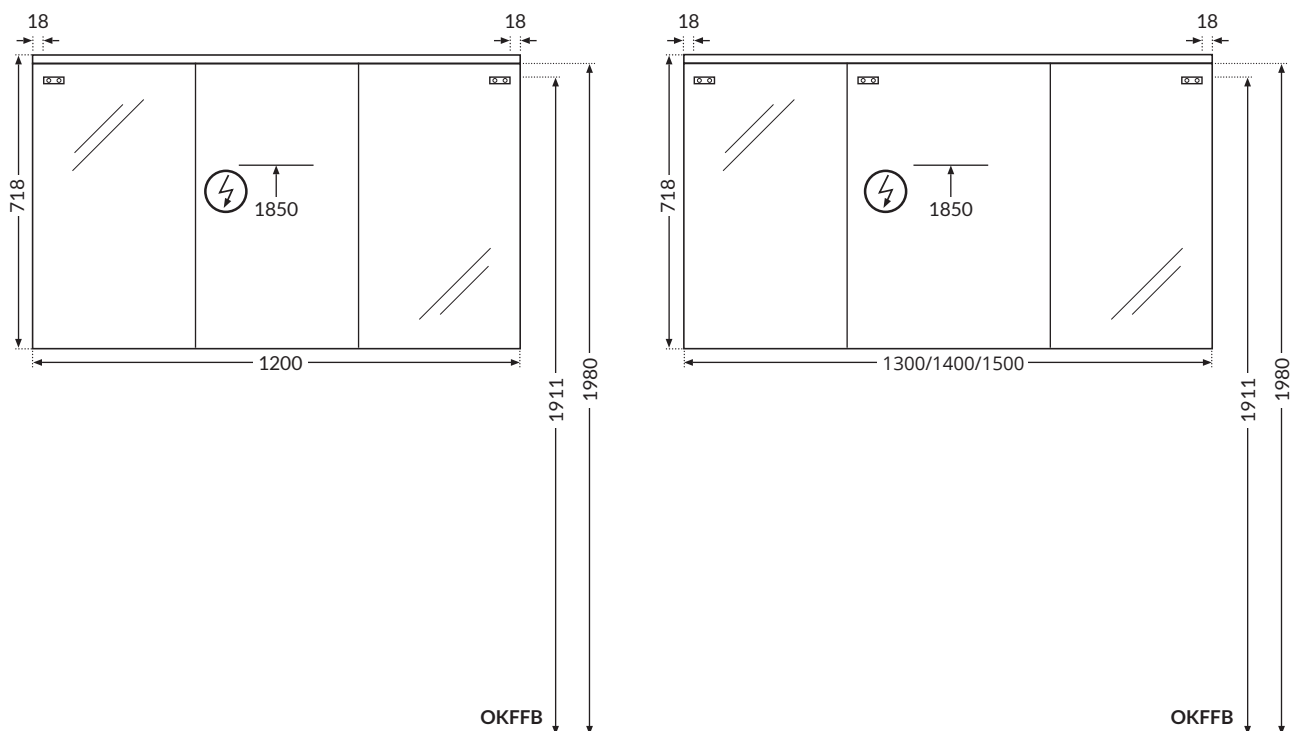
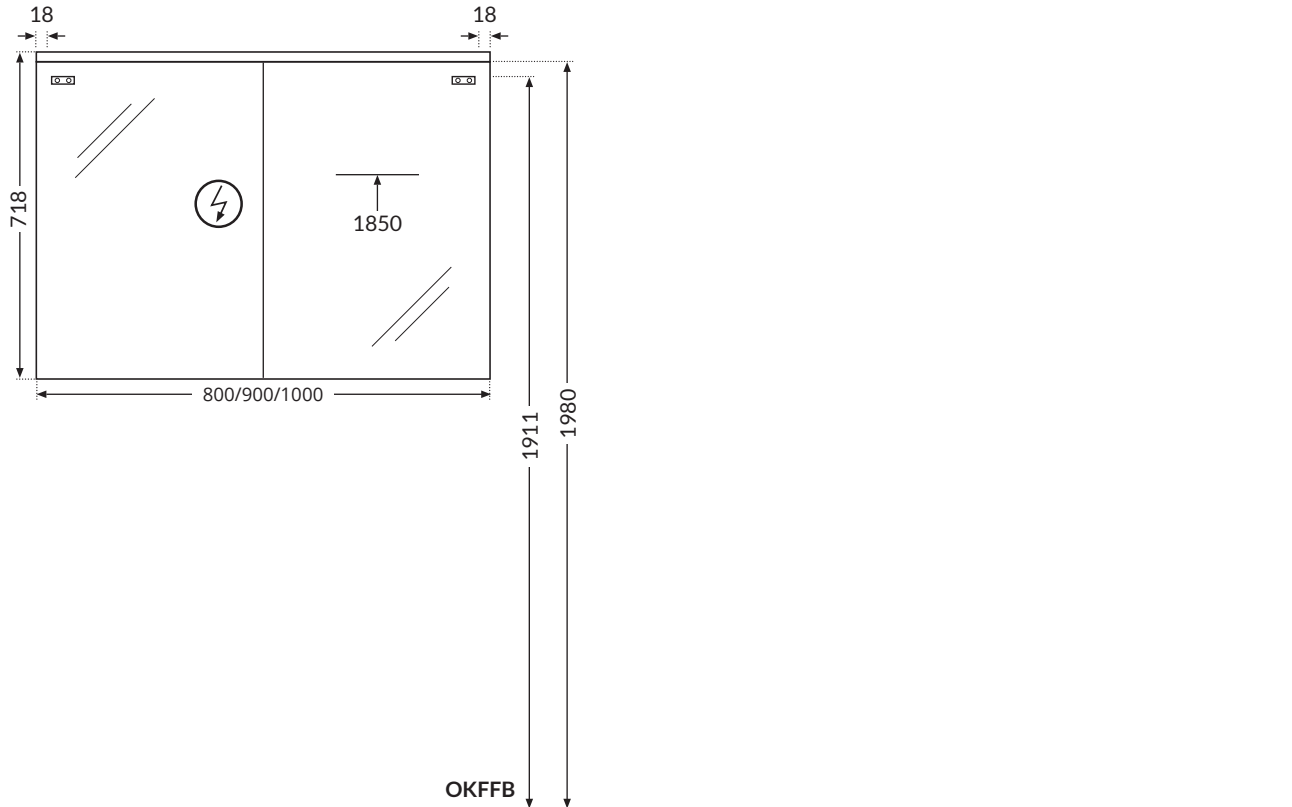
OKFFB = Oberkante Fertigfußboden | Alle Maßangaben in Millimeter
Höhenangaben sind empfohlen und müssen nicht eingehalten werden!



Montage-Skizze II für Spiegelschränke

Für unsere Spiegelschrank-Modelle mit einer Korpushöhe von 718 mm und einer Breite von 800 bis 1500 mm. Bitte prüfen Sie vor der Montage Ihre Spiegelschrank-Maße.

ACHTUNG: Die in den Zeichnungen ausgewiesenen Maße sind Richtwerte und können je nach individuellen Kundenwünschen letztendlich mehrere Zentimeter abweichen.



OKFFB = Oberkante Fertigfußboden | Alle Maßangaben in Millimeter
Höhenangaben sind empfohlen und müssen nicht eingehalten werden!